

# Nissan e-NV200 XL Voltia

## Vollelektrischer Kastenwagen für kosteneffiziente Lieferungen auf der letzten Meile.

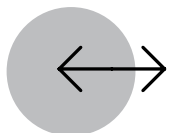


<b>LADERAUM</b> <b>8m<sup>3</sup></b>	<b>LADERAUM</b> <b>6m<sup>3</sup></b>	<b>EUP</b> <b>3 pcs</b>	<b>NUTZLAST</b> <b>580 kg</b>	<b>LÄNGE</b> <b>2,5 m</b>	<b>BREITE</b> <b>1,5 m</b>	<b>HÖHE</b> <b>1,9 m</b>
--	--	----------------------------	----------------------------------	------------------------------	-------------------------------	-----------------------------

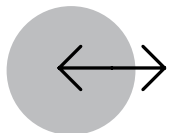
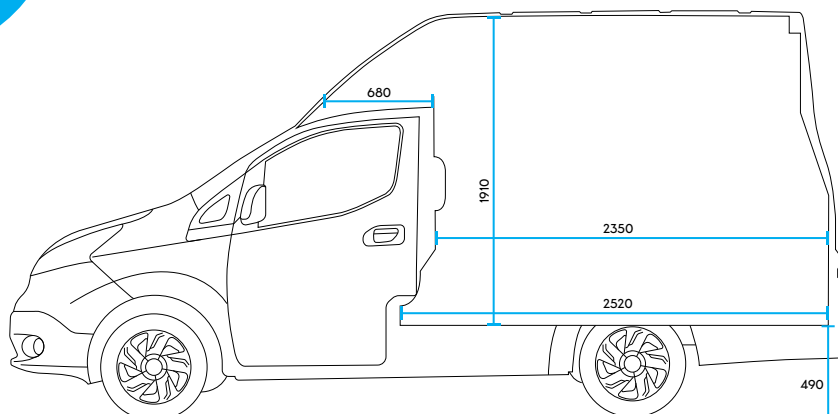
 <b>Kategorie</b>	Fahrzeugklasse	N1
	Zulässiges Gesamtgewicht (kg)	2.220
 <b>Masse</b>	Basisfahrzeug	Nissan e-NV200
	Fahrzeugtyp	Kastenwagen
 <b>Performance</b>	Abmessungen (Länge / Breite / Höhe)	5,03 m / 1,76 m / 2,42 m (8 m <sup>3</sup> ) oder 2,0 m (6 m <sup>3</sup> )
	Reichweite	200 km
	Nutzlast	580 kg
	Laderaum	8 m <sup>3</sup> or 6 m <sup>3</sup>
	Max. Geschwindigkeit	123 km/h
	Beschleunigung (0-100 km/h)	14 Sekunden
	Emissionen (CO <sub>2</sub> / NO <sub>2</sub> / Feinstaub)	0 / 0 / 0
 <b>Antrieb</b>	Motor	3-Phasen synchron
	Max. Leistung / max. Drehmoment	80 kW / 254 Nm
	Getriebe	Stufenloses Automatikgetriebe
 <b>Batterie &amp; Laden</b>	Batterie	Lithium Ionen
	Kapazität	40 kWh
	Ladekapazität an Bord	6,6 kW
	Anschlusstypen	Type 1 Yazaki (AC), CHAdeMO (DC)
	Lademöglichkeiten	Mode 2 (Haushaltssteckdose): 16 A -> 15 h oder 10 A -> 21,5 h Mode 3 (WallBox): 3,3 kW -> 15 h oder 6,6 kW -> 7,5 h Mode 4 (DC Schnellladen): 0-80% -> 50 min
 <b>Ausstattung</b>	Standardausstattung	Nissan e-NV200 Basisfahrzeug, plus: LED Beleuchtung im Laderaum, Laderaum-Regal (8 m <sup>3</sup> )
	Optionale Zusatzausstattung	Entsprechend Basisfahrzeug, plus: Rückfahrkamera, Antirutsch-Boden aus Holz (Laderaum), belastbare und langlebige Verkleidung des Laderaums, Sitzbezüge, MODE2 Ladekabel mit verstellbarer Lademöglichkeit 6 A - 16 A

# Laderaum-Abmessungen

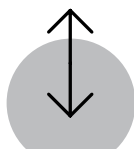
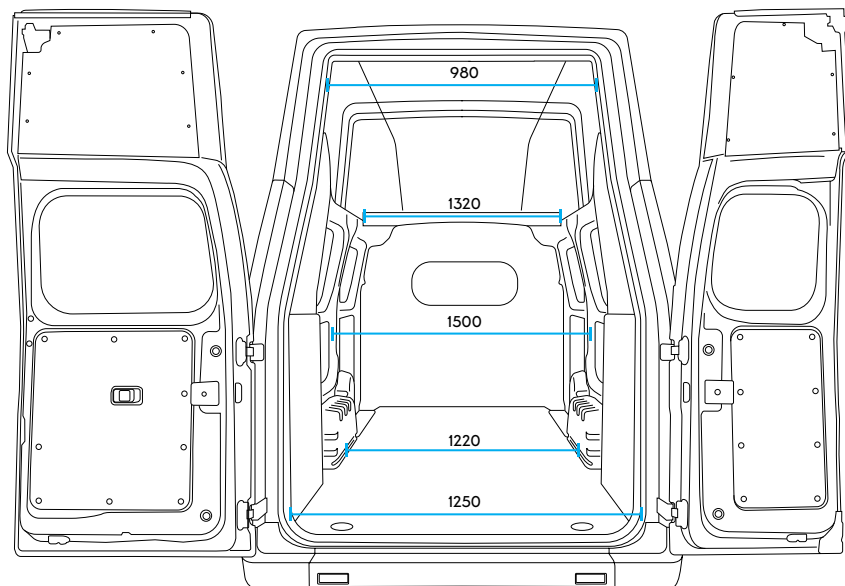
**8m<sup>3</sup>**



Länge



Breite



Höhe

